

● 特点



产品名称：96型 功率表

产品类别：指针式板表——96系列

产品型号：SD-96 KW

精度：1.5级

单相电压：100V, 110V, 220V

三相三线电压：100V, 110V, 220V, 380V, 415V(平衡负载或不平衡负载)

电流：输入电流大于10A外接次级1A或5A的电流互感器,等于或小于10A根据实际电流值允许直接接入

频率：50Hz或60Hz

规格：100W, 200W...1KW,2KW...1MW,2MW, ...6MW



产品名称：96型 240° 功率表

产品类别：指针式板表——96系列

产品型号：SD-96 L KW

精度：1.5级

单相电压：100V, 110V, 220V

三相三线电压：100V, 110V, 220V, 380V, 415V(平衡负载或不平衡负载)

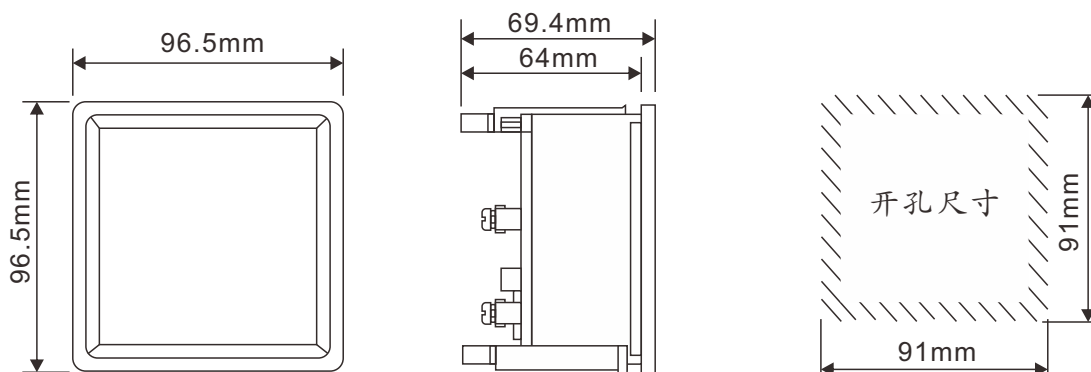
三相四线电压：100V, 110V, 220V, 380V, 415V(平衡负载或不平衡负载)

电流：输入电流大于10A外接次级1A或5A的电流互感器,等于或小于10A根据实际电流值允许直接接入

频率：50Hz或60Hz

规格：100W, 200W...1KW,2KW...1MW,2MW, ...6MW

● 结构尺寸



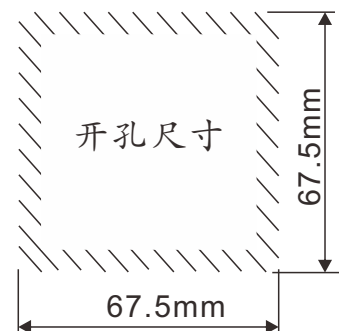
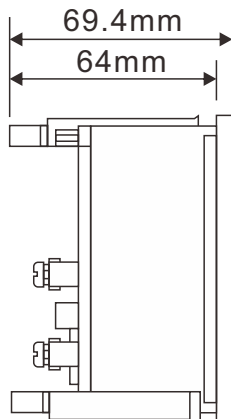
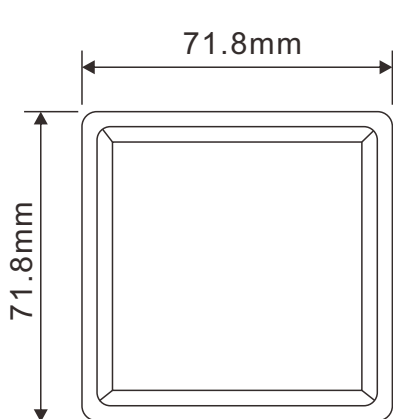
SD 功率表



产品名称: 72型 功率表
产品类别: 指针式板表——72系列
产品型号: SD-72 KW
精度: 1.5级
单相电压: 100V, 110V, 220V
三相三线电压: 100V, 110V, 220V, 380V, 415V(平衡负载或不平衡负载)
电流: 输入电流大于10A外接次级1A或5A的电流互感器,等于或小于10A根据实际电流值允许直接接入
频率: 50Hz或60Hz
规格: 100W, 200W...1KW,2KW...1MW,2MW...6MW



产品名称: 72型 240° 功率表
产品类别: 指针式板表——72系列
产品型号: SD-72 L KW
精度: 1.5级
单相电压: 100V, 110V, 220V
三相三线电压: 100V, 110V, 220V, 380V, 415V(平衡负载或不平衡负载)
三相四线电压: 100V, 110V, 220V, 380V, 415V(平衡负载或不平衡负载,)
电流: 输入电流大于10A外接次级1A或5A的电流互感器,等于或小于10A根据实际电流值允许直接接入
频率: 50Hz或60Hz
规格: 100W, 200W...1KW,2KW...1MW,2MW, ...6MW



● 料号编号

例 example

SD	96	L	220V	3MW
型号	尺寸	特殊码	电压	功率范围
SD	96 72	240度表盘	100V 110V 220V 380V 415V	100W 200W 6MW