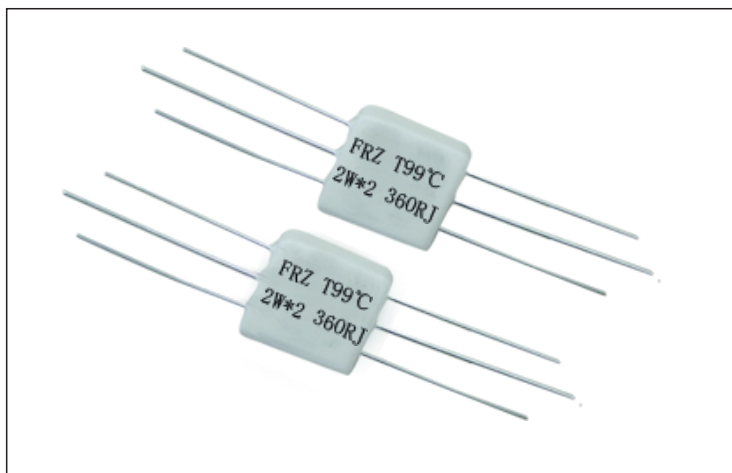


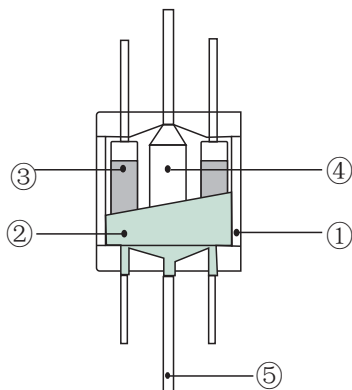
# FRZ 温度保险丝电阻



## ● 特性

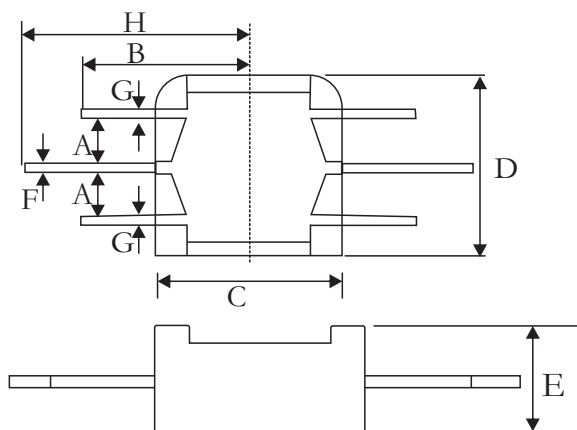
- I 由一个温度保险丝和二个2W电阻元件组成的一制品。
- II FRZ是不含铅 镉的制品。(RoHS对象制品)
- III FRZ能在超负荷等异常时,发挥它的优越切断特性。
- IV 最适合于电气地毯和电气毯子的电路保护。

## ● 结构图



①	陶瓷壳
②	硅树脂水泥
③	绕线电阻
④	温度保险丝
⑤	导线(镀锡软铜线)

## ● 外形尺寸



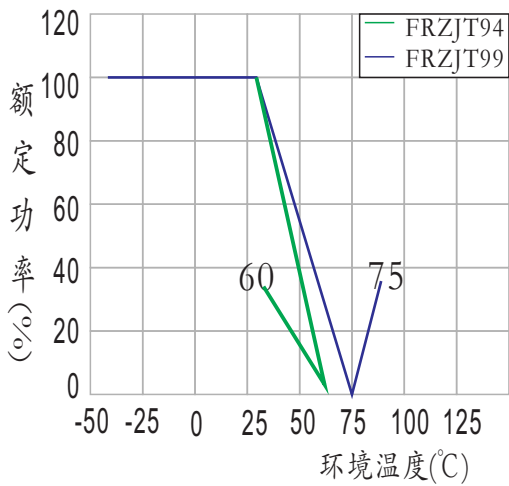
型号	功率	尺寸(mm)							
		A	B	C	D	E	F	G	H
FRZ	2W	5±0.5	35 <sup>+3</sup> <sub>-0</sub>	17.5±0.5	17±0.5	8.5±0.5	Φ1.0±0.1	Φ0.8±0.04	41.5±1

## ● 参考规格

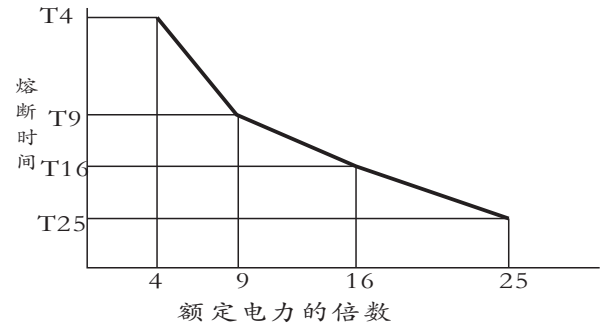
JIS C 5201-1

# FRZ 温度保险丝电阻

## ● 额定温度下降曲线图

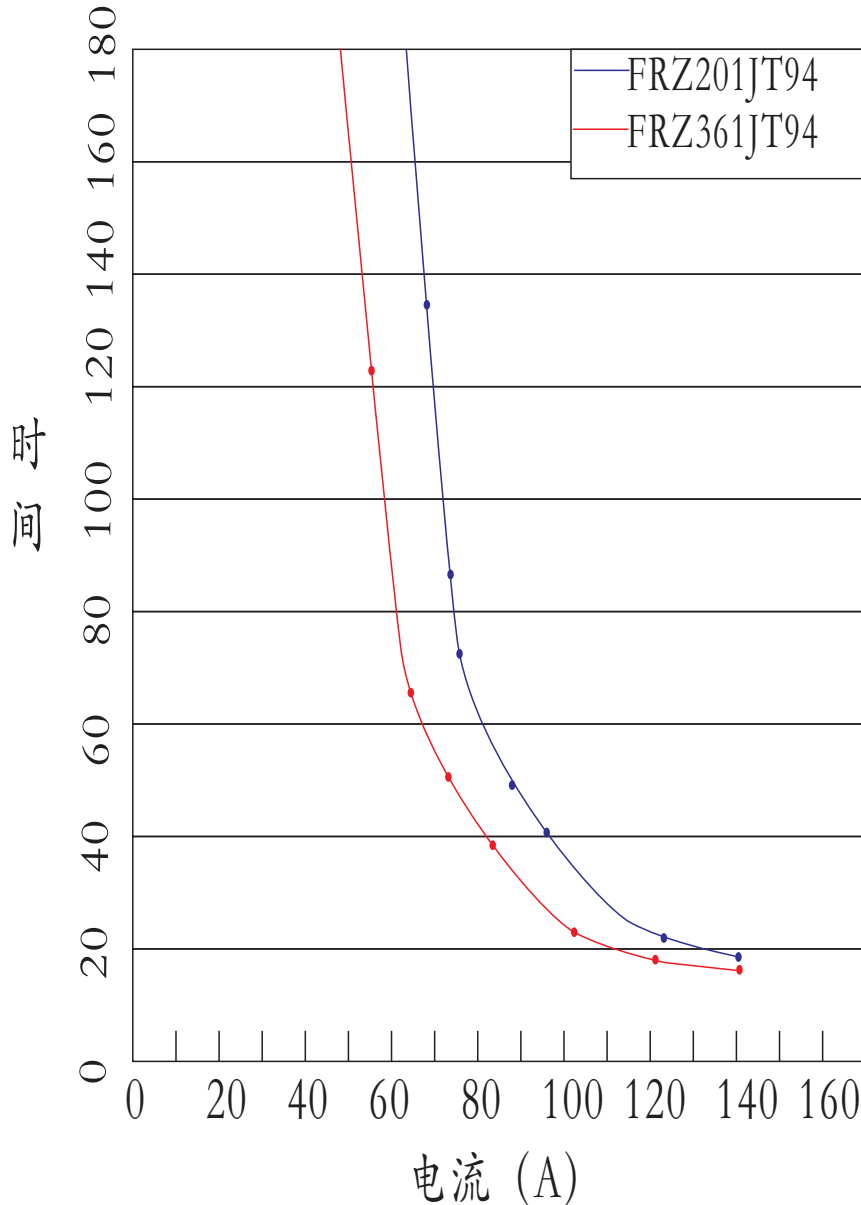


## ● 熔断性能



切断時間 (秒以内)			
T4	T9	T16	T25
1小时以内	90	55	40

## ● 熔断特性



# FRZ 温度保险丝电阻

## ● 功率、阻值范围与耐电压

品名	FRZ□□□JT94	FRZ□□□JT99	
额定电力 (25° C)	2W	2W	
额定电阻值	150~470Ω※1	150~470Ω※1	
电阻值容许偏差	±5%		
温度保险丝	品名	LE090-L	LE095-L
	额定动作温度Tf	94° C	99° C
	额定电压	AC250V	AC250V
	额定电流	15A	15A

## ● 性能

试验项目	规格值	试验方法
电阻值	在±5%以内。	测量点靠近瓷壳10mm处
动作温度	FRZ□□□ J91 : 94+0° C -7° C FRZ□□□ J96 : 99+0° C -7° C	温度保险丝在硅油池内以每分钟0.5-1.0° C上的上升, 检测电流小于10mA条件下所得的熔断温度。它是温度保险丝的实际动作温度
绝缘电阻	≥1000MΩ以上	在电阻上施加DC500V进行测定。
	两根导线端子间 在0.2MΩ以上	动作试验后, 导线端子间施加DC500V进行测试。
耐电压	主体 导线端子间 能承受1分钟	在水泥壳卷上的金属箔与导线端子间施加AC1.5kV 1分钟进行测定。(检测电流0.5mA)
	两根导线端子间 能承受1分钟	动作试验后, 导线端子间施加AC500V 1分钟进行测定。(检测电流0.5mA)
温度系数	±250ppm/°C	室温+100° C
短时间过负荷	± (2%R+0.05Ω)	额定电力×10倍, 承受5秒钟
焊接耐热性	± (1%R+0.05Ω)	265° C±5° C, 5sec.
端子强度	无断线、松动、破损。	拉力 20N, 1 min 扭曲 90° C 1 cycle
耐湿性	± (2%R+0.05Ω)	40° C 湿度90~95%RH 10000小时
负荷寿命特性	± (3%R+0.05Ω)	额定负荷1000小时、1.5小时ON/0.5小时OFF的周期

## ● 料号编号

例 example

FRZ	02	J	201	T94
型号	额定功率	误差值	电阻值 (Ω)	温度
	2:2W	J±5%	150~470Ω※1	T91:94° C T96:99° C